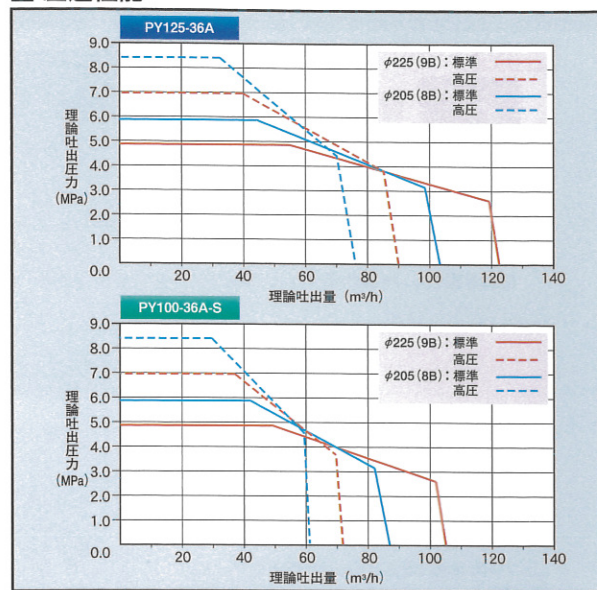


■ 主要諸元

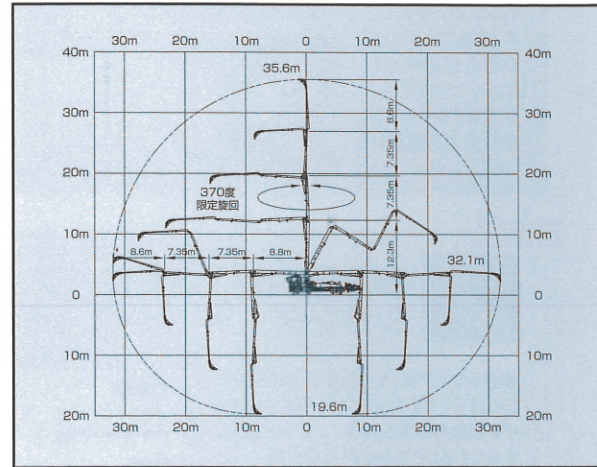
形 式	PY125-36A		PY100-36A-S	
	8B仕様	9B仕様	8B仕様	9B仕様
仕 様	8B仕様	9B仕様	8B仕様	9B仕様
性 能	最大吐出量	103m³/h×5.9MPa	124m³/h×4.9MPa	87m³/h×5.9MPa
	標準吐出量	75m³/h×8.5MPa	90m³/h×7.0MPa	61m³/h×8.5MPa
能 率	残コン排出方式	水洗	水洗	水洗
	最大骨材寸法	40mm	40mm	40mm
ポンプ本体	コンクリートシリンダ数	2	2	2
	シリンダ径×ストローク	φ205×2,100mm	φ225×2,100mm	φ205×1,900mm
ホ ッ パ	容 積	0.5m³	0.5m³	0.5m³
	地上高*	約1,250mm	約1,250mm	約1,250mm
水ポンプ	形 式	複動ピストン式	複動ピストン式	複動ピストン式
	最大吐出量	25m³/h	25m³/h	25m³/h
ブ ーム	最大吐出量	8.0/6.6MPa	8.0/6.6MPa	8.0/6.6MPa
	最大吐出量	40L/min	40L/min	40L/min
プ ーム	最大吐出量	7.0/5.7MPa	7.0/5.7MPa	7.0/5.7MPa
	最大吐出量	7.0/5.7MPa	7.0/5.7MPa	7.0/5.7MPa
ブ ーム	全油圧4段屈折式	全油圧4段屈折式	全油圧4段屈折式	全油圧4段屈折式
	最大長さ	32.1m	32.1m	32.1m
ブ ーム	最大地上高	35.6m	35.6m	35.6m
	旋 回 角 度	370°限定旋回	370°限定旋回	370°限定旋回
ブ ーム	操作方式	電磁油圧式(手動・リモコン両用)	電磁油圧式(手動・リモコン両用)	電磁油圧式(手動・リモコン両用)
	コンクリート輸送管径	125A	125A	125A
ブ ーム	形 式	スライド・ジャッキ油圧式	スライド・ジャッキ油圧式	スライド・ジャッキ油圧式
	フロントスライド	7,600mm	7,600mm	7,600mm
ブ ーム	リアスライド	7,800mm	7,800mm	7,800mm
	アシスト	1,000mm(固定)	1,000mm(固定)	1,000mm(固定)
ブ ーム	フロント	200kN (20t)	200kN (20t)	200kN (20t)
	リア	200kN (20t)	200kN (20t)	200kN (20t)
ブ ーム	アシスト	78kN(8t)	78kN(8t)	78kN(8t)
	操作方式	PLCコントロールパネル	PLCコントロールパネル	PLCコントロールパネル
ブ ーム	架 装 シ ャ シ	GVW25t級	GVW25t級	GVW25t級
	車 両 全 長 *	約11,980mm	約11,980mm	約11,980mm
ブ ーム	車 両 全 幅 *	約2,490mm	約2,490mm	約2,490mm
	車 両 全 高 *	約3,600mm	約3,600mm	約3,600mm
ブ ーム	車 両 重 量 乗 員	3名	3名	3名
	車 両 総 重 量 *	約24,990kg	約24,990kg	約24,990kg

*架装シャシにより異なります。

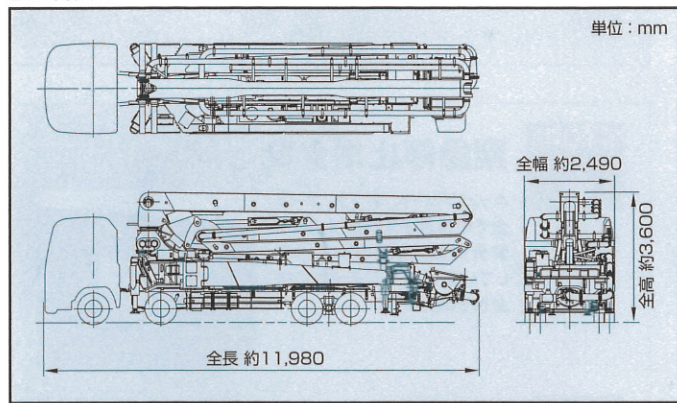
■ 圧送性能



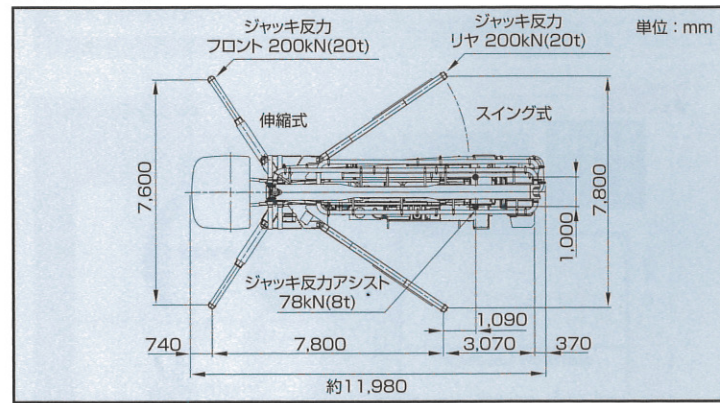
■ ブーム作業範囲図



■ 外観図



■ 設置寸法



インターネットホームページもご利用いただけます。http://www.kyokuto.com/

極東開発工業株式会社 CP(コンクリートポンプ)営業部

本社 西宮市甲子園口6-1-45 〒663-8545 TEL(0798)66-1000
東京本部 東京都大田区羽田旭町1-1 〒144-0042 TEL(03)5737-2271

- 北海道支店 TEL(011)251-5701
- 帯広営業所 TEL(0155)21-4373
- 旭川営業所 TEL(0166)27-1335
- 東北支店 TEL(022)236-6692
- 仙台営業所 TEL(022)236-6692
- 盛岡営業所 TEL(019)625-5590
- 青森営業所 TEL(017)722-0745
- 福島営業所 TEL(024)934-0663
- 首都圏支店 TEL(03)5737-2275
- 東京営業所 TEL(03)5737-2275
- 神奈川営業所 TEL(046)263-7000
- 千葉営業所 TEL(043)234-3721
- 茨城営業所 TEL(029)227-5162
- 北関東支店 TEL(048)668-7712
- 高崎営業所 TEL(027)362-6485
- 新潟営業所 TEL(025)244-9161
- 甲信営業所 TEL(0263)35-0073
- 中部支店 TEL(0568)71-2231
- 名古屋営業所 TEL(0568)71-2231
- 静岡営業所 TEL(054)267-4100
- 北陸営業所 TEL(076)263-6691
- 富山営業所 TEL(076)443-6177
- 三重営業所 TEL(059)384-3117
- 関西支店 TEL(0798)66-1011
- 大阪営業所 TEL(0798)66-1011
- 兵庫営業所 TEL(0798)66-1011
- 京都営業所 TEL(075)662-1077
- 中国支店 TEL(082)232-8358
- 岡山営業所 TEL(086)232-7781
- 山陰営業所 TEL(0852)53-0600
- 四国営業所 TEL(087)882-7640
- 松山営業所 TEL(089)913-8860
- 九州支店 TEL(092)471-1001
- 福岡営業所 TEL(092)471-1001
- 熊本営業所 TEL(096)387-7255
- 南九州営業所 TEL(099)253-5768
- 沖縄営業所 TEL(098)879-6611

- コンクリートポンプを操作するためには、運転に関する特別教育が必要です。
- 年1回特定自主検査を行うことが必要です。
- 定期自主検査(毎日)(毎月)を行うことが必要です。
- 道路を走行する場合は、車両検査に合格した状態で運行してください。

- 本カタログ掲載の内容は、改良のため予告なく変更することがあります。
- 掲載の写真にはオプション仕様を装備している場合があります。
- 製品カラーは撮影条件及び印刷インキの都合上、実際の色とは多少異なって見える場合があります。
- ご使用にあたっては、添付の取扱説明書をよくお読みください。
- 社名・商品名・ロゴ等は各社の商標、または登録商標です。
- このカタログは、2012年1月印刷のものであります。



ピストンクリート®

PY125-36A / PY100-36A-S

新発売

PY125-36A
最大吐出量(9B仕様時)
124m³/h
最大吐出圧力(8B仕様時)
8.5MPa

PY100-36A-S
最大吐出量(9B仕様時)
105m³/h
最大吐出圧力(8B仕様時)
8.5MPa

復活

最適設計で実現、極東の36mが帰ってきました。



PY100-36A-S

写真にはオプション仕様を含みます。写真撮影用特別色や合成処理があります。