



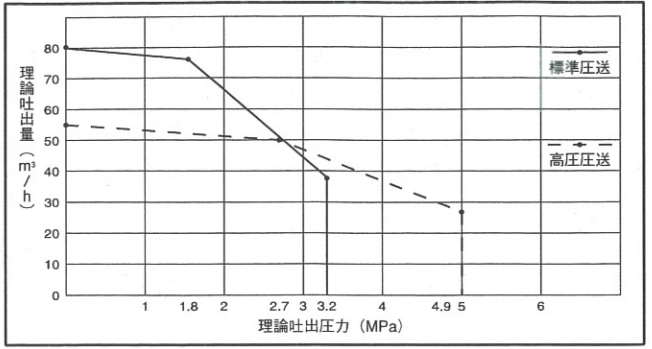
ピストンクリート®

PY75B-19B

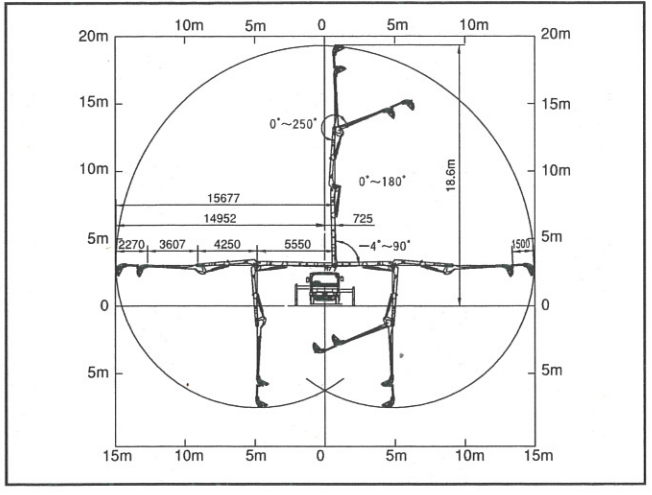
■主要諸元

型式	PY75B-19B
仕様	8B仕様
最大吐出量	75m ³ /h×3.2MPa
標準圧送	55m ³ /h×4.9MPa
高圧圧送	
コンクリートスランブ値	5~23cm
残コン排出方式	水洗
輸送管径	125A
最大骨材寸法	40mm
コンクリートシリンダ数	2
シリンダ径×ストローク	φ205×1150mm
ホッパ容積	0.35m ³
地上高	いすゞ→約1.28m 日野→約1.17m
水タンク容積	485L
水型	複動ピストン式
配管洗浄時最大吐出量	25m ³ /h
最大吐出圧力	4.9MPa
車体洗浄時最大吐出量	40L/min
最大吐出圧力	4.9MPa
ブーム型式	全油圧3段屈折先端スライド式
最大長さ	15.6m
最大地上高	18.6m
旋回角度	360°全旋回
操作方式	電磁油圧式(手動・リモコン両用)
コンクリート輸送管径	100A
型式	手動引き出し、ジャッキ油圧式
アウトリガ	
フロント張出し	4.7m(最大)
リアスパン	3.1m(最大)
ジャッキフロント	78kN(8t)
反力リア	78kN(8t)
操作方式	コントロールパネルによる集中制御
架装シャシ	積載5.5トン車級
車両全長	約7500mm
車両全幅	約2200mm
車両全高	約3000mm
車両重量	約9000kg
乗員	3
車両総重量	約9165kg

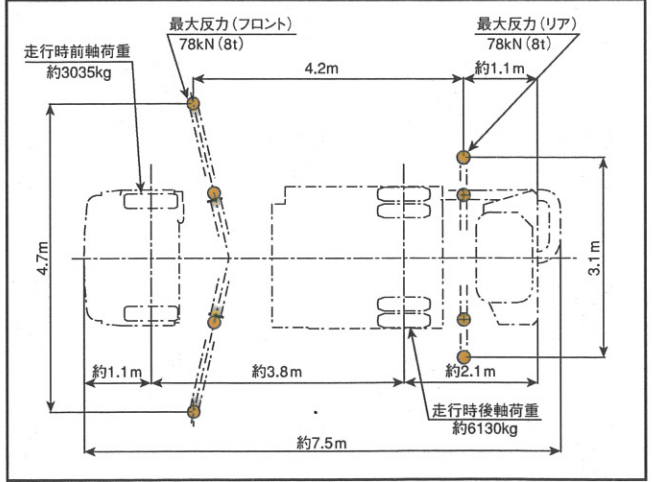
■圧送性能



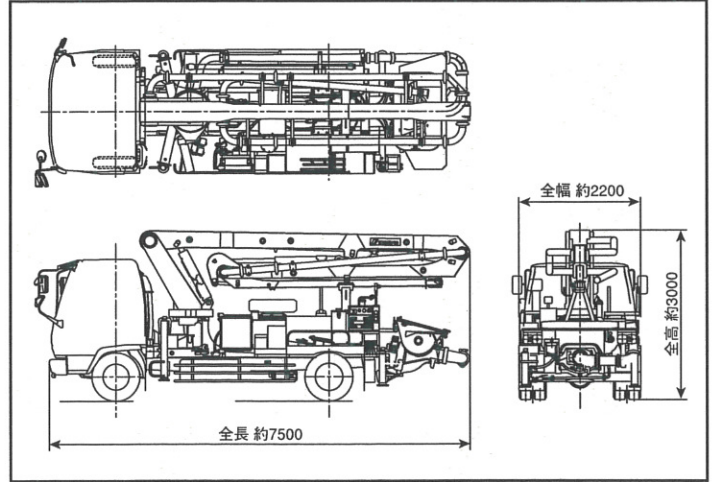
■ブーム作業範囲図



■設置寸法・走行寸法



■外観図



極東開発工業株式会社 CP(コンクリートポンプ)営業部
 TEL(03) 5737-2272

本社 西宮市甲子園口6-1-45 〒663-8545 TEL(0798)66-1000
 東京本部 東京都大田区羽田旭町1-1 〒144-0042 TEL(03)5737-2271
 インターネットホームページでもご利用いただけます <http://www.kyokuto.com/>

- | | | |
|-------------------------|-------------------------|-------------------------|
| 北海道営業部 TEL(011)251-5701 | 多摩営業所 TEL(042)552-9501 | 四国営業所 TEL(087)882-7640 |
| 旭川営業所 TEL(0166)27-1335 | 神奈川営業所 TEL(046)263-7000 | 松山営業所 TEL(089)913-8860 |
| 帯広営業所 TEL(0155)21-4373 | 新潟営業所 TEL(025)244-9161 | 九州営業部 TEL(092)471-1001 |
| 東北営業部 TEL(022)236-6692 | 甲信営業所 TEL(0263)35-0073 | 熊本営業所 TEL(096)387-7255 |
| 青森営業所 TEL(0177)43-4001 | 中部営業部 TEL(0568)71-2231 | 鹿児島営業所 TEL(099)253-5768 |
| 盛岡営業所 TEL(019)625-5590 | 富山営業所 TEL(0764)21-1248 | 沖縄営業所 TEL(098)879-6611 |
| 秋田営業所 TEL(018)862-0260 | 北陸営業所 TEL(076)263-6691 | |
| 福島営業所 TEL(0249)34-0663 | 静岡営業所 TEL(054)288-4023 | |
| 東京営業部 TEL(03)5735-2275 | 三重営業所 TEL(0593)84-3117 | |
| 茨城営業所 TEL(0292)27-5162 | 近畿営業部 TEL(0798)66-1011 | |
| 高崎営業所 TEL(027)362-6485 | 京都営業所 TEL(075)603-2338 | |
| 北関東営業所 TEL(048)668-7712 | 中国営業部 TEL(082)232-8358 | |
| 千葉営業所 TEL(043)234-3721 | 岡山営業所 TEL(086)232-7781 | |

- コンクリートポンプを操作するためには、運転に関する特別教育が必要です。
- 年1回特定自主検査を行うことが必要です。
- 定期自主検査(毎日)(毎月)を行うことが必要です。
- 道路を走行する場合は、車両検査に合格した状態で運行してください。

- 本カタログ掲載の内容は、改良のため予告なく変更することがあります。
- 掲載の写真にはオプション仕様を装備している場合があります。
- ボデーカラーは撮影条件及び印刷インキの都合上、実際の色とは多少異なって見える場合があります。
- ご使用にあたっては、添付の取扱説明書をよく読んでからご使用ください。
- このカタログは、2005年6月現在のものです。



このパンフレットは、古紙給紙率100%再生紙を使用し、環境にやさしい大豆油インクを使用しています。



主な特長

- 最大吐出量75m³/hポンプを搭載。
- 最大地上高19m3段屈折ブームを装着。
- 油圧伸縮式エクステンションビームを装着。
- ブーム配管に摩耗検知穴付ロングエルボを採用。
- 特定小電力デジタルラジコンを標準装備。
- 高低圧ワンタッチ切り換え機能を装備。
- 圧送中に使用できる高圧水ポンプを装備。
- 定期的にグリス供給ができる自動給脂機構を装備。
- リアアウトリガの張り出し式採用で、打設時の安定度が向上。